

ナチュラルスパ高温ロウリュ&ドライ  
**NATURAL SPA**  
 Löyly&Dry Sauna 2人用W

2WAY  
サウナ

最大  
110℃

ベンチ  
2段式

天然  
香花石

日常の心と体を癒す  
プライベートサウナ

日本製 PSE・電気サウナバス適合品

サイズ：1300(W)×1210(D)×1820(H)mm







KMC NATURAL SPAは(株)神戸メディケアの登録商標です。

## 製品比較表

製品名	 1人用	 2人用S	 2人用W	 3人用	 ごろ寝	 4人用
本体サイズ(mm) 横×奥行×高さ	990× 920×1820	1300× 920×1820	<b>1300× 1210×1820</b>	1700× 1210×1820	2000× 1000×1820	2000× 1210×1820
重量(Kg)	140	165	<b>190</b>	230	220	290
ドア厚(mm)	51	51	<b>51</b>	51	51	51
壁厚(mm)	51	51	<b>51</b>	51	51	51
天井・床厚(mm)	80	80	<b>80</b>	80	80	80
最高温度(℃)	110<120	110<120	<b>110&lt;120</b>	110<120	110<120	110<120
最高温度/ベンチ上	100(±5)	100(±5)	<b>100(±5)</b>	100(±5)	100(±5)	100(±5)
ベンチ	1段or2段(2枚)	1段or2段(2枚)	<b>1段or2段(2枚)</b>	1段or2段(2枚)	1段(1枚)	1段or2段(2枚)
通気口	上下2か所	上下2か所	<b>上下2か所</b>	上下2か所	上下2か所	上下2か所
ONタイマー(時間)	12	12	<b>12</b>	12	12	12
OFFタイマー(時間)	12	12	<b>12</b>	12	12	12
ヒーターW数	2.5kW	2.5kW	<b>3.8kW</b>	5.5kW	5.5kW	5.5kW
電源	単相200V	単相200V	<b>単相200V</b>	単相200V	単相200V	単相200V
電流量(A)	20A	20A	<b>30A</b>	30A~40A	30A~40A	30A~40A
サイレント制御	○	○	○	○	○	○
PSEマーク(サウナ全体) 電気サウナバス	○	○	○	○	○	○
PSEマーク(ヒーター) サウナバス用電熱器	○	○	○	○	○	○
電気サウナバス 適合品	○	○	○	○	○	○
製造国	日本	日本	<b>日本</b>	日本	日本	日本
定価(税込)	1,430,000円	1,830,000円	<b>2,255,000円</b>	2,530,000円	2,800,000円	3,355,000円
割引価格(税込)	886,000円	1,135,000円	<b>1,398,000円</b>	1,569,000円	1,736,000円	お問い合わせ

- ・ サウナ上部30cm以上、壁(左右・背面)から3cm以上離して設置してください。
- ・ ベンチの高さ(1段or2段)を選択できます。 ※ベンチを外しお好きなチェア・ベンチを使い自由にお楽しみいただくことも可能です。ごろ寝は事前に(1段、2段、ベンチ無し)の選択が必要です。

- 運搬・設置組立費用は別途。業者様の組立設置はご相談ください。
- 屋外設置が可能な屋根付きの屋外仕様はご相談ください。
- 業務用・商用利用時の消防法に対応した消防仕様(ヒーター付近壁及びヒーターカバーからの離隔距離10cm以上・不燃材使用・ケーブル、火災報知器、非常ベル、通気口、その等)はご相談ください。
- 2つのPSEマークがあります。①特定電気用品・91電気サウナバス(電気サウナバス適合品)としてサウナ全体のPSEマーク(サウナ木箱本体、ヒーター・センサー・制御装置・操作パネル・配線)を含む  
②特定電気用品・電熱器具・92サウナバス用電熱器としてヒーター・ストーブ式のPSEマーク
- 製品仕様は改良のため、予告無く変更する場合がありますのでご了承ください。

## ロウリュとドライサウナの2WAY

蒸気を含んだ熱気(ロウリュ)と  
熱いカラっとした高温(ドライサウナ)

ロウリュ(湿式)とドライ(乾式)の2タイプのサウナをお楽しみ頂けます。

1. ロウリュは、今人気のサウナで熱く焼けたサウナストーンに水をかけて蒸気を上げて全身が熱気に包まれるサウナです。
2. ドライサウナは、昔から旅館や銭湯でなじみの深い乾式サウナで室内温度が最大110℃の熱い高温サウナです。

ご自宅でサウナ初心者からサウナマニアの方まで満足して頂ける2WAYサウナです。



## フィンランドの伝統的なサウナ「ロウリュ」

熱気(ロウリュ)が、  
高温と乾燥から皮膚を守ります

熱く焼けたサウナストーンに水をかけると一瞬にして水は蒸気となって乾燥したサウナ室にゆっくりと広がります。蒸気を含んだ熱気(ロウリュ)が身体を包み込み高温と乾燥から皮膚を守り、体感温度を上げます。亜熱帯のようなしっとりとした空間で息苦しくなく我慢しないサウナをお楽しみ頂けます。



## 低温ロウリュと高温ロウリュ

体感温度が劇的に変わる  
癒しサウナ～刺激の強いサウナ

70～80℃の時に水をかけるロウリュは加温・加湿された「癒しのサウナ」で熱いサウナが苦手な方や女性におすすめです。

80～90℃の時に水をかけて、うちわで扇ぐと熱風・熱波と呼ばれる高温熱気に全身が包まれ強い熱刺激の温熱体感が得られます。



## ベンチ温度と温度差が重要

ベンチ温度100℃以上  
室内の上下温度差が少ないサウナ

実際に人が座る(熱を感じる)ベンチ上の温度は、1時間で約100℃です。室内の上下温度差は10℃以内です。時間経過と共に温度差が少なくなります。温度差が少ない優れた高温サウナに入ると「サウナ施設のように一瞬にして全身が高温熱」に包まれます。

※画像は設定温度110℃の場合。設置環境や季節により到達温度は変動します。



# NATURAL SPA LOYLY&DRYの8のPOINT



## POINT 1 断熱性に優れたKHパネル



断熱材を全面に詰め込んだ高圧着KHパネルを採用。断熱・保温性能に優れ、分解し再組立でも可能です。

## POINT 2 重厚な木製ドア



断熱性と気密性に優れた厚み51mmの木製ドアは、戸当たり全体と同時圧着させ熱を逃がしません。

## POINT 3 操作パネル



温度(最大110℃<120℃)・OFFタイマーと予約ONタイマー(各最大12時間)を簡単に設定できます。

## POINT 4 サウナ室内ライト



木製シェード付きライトは、サウナ室内を適度に照らし癒しとやすらぎの空間を演出します。

## 高さを選べる二段スライドベンチ



スライド式なので簡単にベンチの高さを変更できます。下段ベンチは奥の広くお好みの姿勢でお寛ぎ頂けます。熱いサウナがお好きな方は2段目の上段ベンチがおすすめです。※ベンチは上下2枚付属します。

## POINT 6

## 安心の通気口



上下2か所に配置しました。新鮮な空気を取り入れ二酸化炭素を排出する安心の吸排気設計です。

## POINT 7

## 専用サウナヒーター



サイレント制御で静かに温度コントロール。最新のオリジナル高性能サウナヒーター(PSEマーク)です。

## POINT 8

## サウナ室専用の充実した設備・オプション



120℃温度計&湿度計。高温サウナ専用の耐久性に優れたアルミ製です。



温度センサー&木製カバー。サウナ室内の温度を正確に感知しコントロールします。



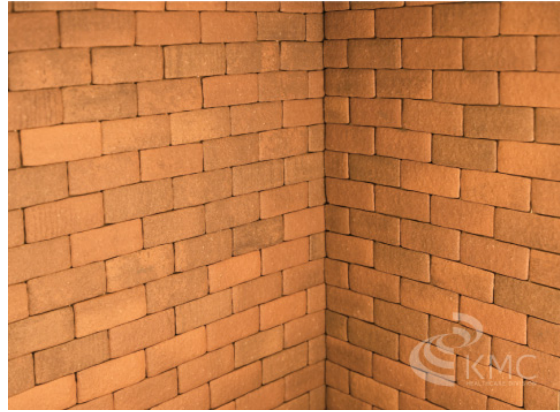
遮熱板&対流板。ヒーター熱の対流調整も可能な耐久性に優れたアルミ製板です。



【オプション】木製の足置き・ステップ台です。ベンチの下に収納出来ます。37,400円(税込)



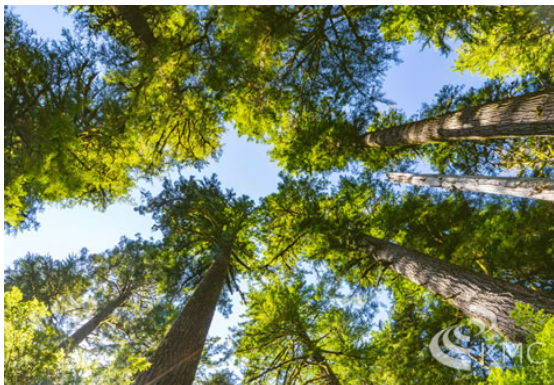
【オプション】ロウリュ用のひしゃく&防水カバー付き桶のセット7,150円(税込)



【オプション】耐熱性に優れ高級感のあるレンガ貼り仕上げヒーター周りの壁のみ 57,200円(税込)

オプションのレンガ貼りは、ランダム、モザイク(明るい色と暗めの色の組み合わせ)貼りが標準です。単色貼りも対応いたします。その他、タイル貼り・背もたれ・LED間接照明等、ご要望に応じてオプション対応致します。業務用サウナの消防法・浴場法の指定加工も対応致します。お気軽にご相談くださいませ。

## 材質 ウェスタン・ヘムロック 松科 (Western Hemlock)



カナダ西部に植生する樹種の中でも最も重要な木材。建築用材から壁材など幅広く使用されています。樹高は40mから60mに達し、直径1m以上まで成長します。成長とともに下層の枝が枯れ落ちるため、製材として使用される幹部分は、木目がまっすぐで、肌目は緻密です。淡い色合いの色調はどのようなインテリアにもマッチします。



賃貸マンションやホテルに最適



日本の住宅事情を考慮した省スペース設計で2人用 (W1300×D1210×H1820mm) のスペースがあればリビングや廊下等に設置が可能です。省スペースを実現し限られたスペースを有効活用出来ます。従来のサウナは一度組立設置してしまうと分解・再組み立が出来ませんので引っ越しや諸事情で移動したい場合は解体し破棄しなければなりません。新設計の高圧着KHパネルを採用し分解再組立てが可能となりました。



新・静音設計30dbクラスのサイレント制御により賃貸マンション・ハイツ、寝室・リビングなど音が気になる場所でも安心です。高温サウナは温度をキープする為にヒーターON・OFFを繰り返します。多くの高温サウナは動力200Vで電力も大きくマグネット有接点リレーを使用してますので温度制御のON・OFF時に「ドン!」「ボン!」と部屋に響く大きな音が問題視されておりました。サイレント制御により騒音を気にせずご使用いただけます。

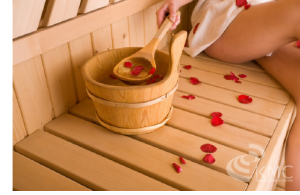


パウダールーム

## サウナを楽しむ入浴

サウナを楽しむには、忙殺やストレスを忘れ、たっぷりと時間を取ることが大事です。又、サウナに入る前は食事を多めに摂らないようにしましょう。まずサウナに入る前に、シャワーを浴びて体を濡らしておきます。サウナには5分～10分、或いはあなたにとって快適な時間でお入りください。その後は、シャワーを浴びるか、水風呂に入るか、或いは屋外で涼んでください。(以上のことを数回繰り返すことをおすすめします。)

※サウナの後には、水分をたくさん補給してください。



## 電気用品安全法/PSEマーク適合品

電気用品安全法（PSEマーク）は、電化製品の火災や感電などから、消費者を守るために施行された法律です。サウナは、特定電気用品116品目（高危険度が予測され、厳重に審査される電気製品）に分類されます。特に高い安全性が要求され厳しい検査や工場監査があります。「NATURAL SPA 高温口ウリュ&ドライ」は、サウナ全体でのPSEマーク「91電気サウナバス」とヒーター・ストーブのPSEマーク「92サウナバス用電熱器」の2つのPSE基準をクリアし各製品ごとにPSEマーク表示している「電気サウナバス適合品」です。



Product + Safety +  
Electrical appliance &  
materials

## コンセント・電源

電気工事は電気工事店へ「30A以上・200V単相・単独コンセント」又は「30A以上・200V単相・直結」をご指定下さい。

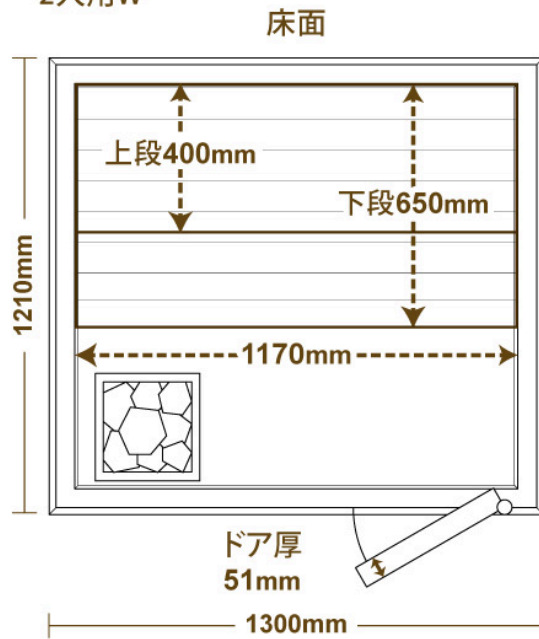


200V用単相30A  
接地2P30A角型コンセント  
【参考品番】パナソニック  
WK36301W

最近の一般住宅では、エアコン・冷蔵庫・IHクッキングヒーター等の200Vの電化製品が普及し200Vが引き込まれています。分電盤まで200Vが来ていれば、サウナを置く場所のコンセントまで室内配線工事するだけです。工事内容・費用等については、お近くの電気工事店へお問い合わせください。

## 組立後の製品サイズ

2人用W

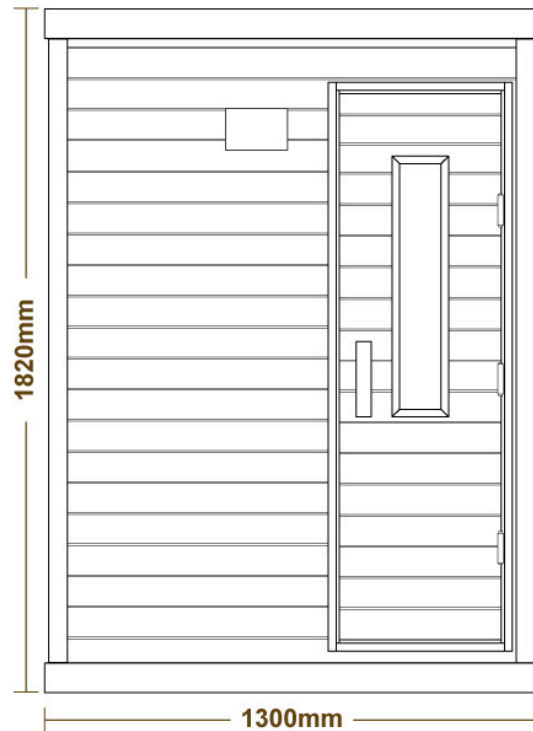


※サウナ上部30cm以上、壁(左右・背面)から3cm以上離して設置してください。

※2段ベンチ(上下2枚)となります。

※サウナは室内置き専用です。屋外には設置できません。

正面



## 製品仕様



製品名	NATURAL SPA Loyly & Dry 2人用W
外形寸法	(約) 1300 (W) × 1210 (D) × 1820 (H) mm
室内温度	設定自由 20℃～110℃ < 120℃(最大)
電源	単相 AC200V
消費電力	3.8kW
電流容量	30A以上
材質	ヘムロック (松科)
タイマー	OFFタイマー・予約ONタイマー(各最大12時間)
希望小売価格	2,255,000円 (税込)

※製品仕様は改良のため、予告無く変更する場合がありますのでご了承ください。

※木材伸縮のため、若干の誤差が生じる場合がありますのでご了承ください。

ナチュラルスパ高温ロウリュ&ドライ

NATURAL SPA

Löyly&Dry Sauna 2人用W

2WAY  
サウナ

最大  
110℃

ベンチ  
2段式

天然  
香花石

日常の心と体を癒す  
プライベートサウナ

日本製 PSE・電気サウナバス適合品

サイズ：1300(W)×1210(D)×1820(H)mm



## NATURAL SPA LOYLY & DRY 2人用W

ナチュラルスパ ロウリュ&ドライ

「ナチュラルスパロウリュ&ドライ」は、断熱性・保温性にこだわった高温サウナです。熱気(ロウリュ)と熱いカラっとしたドライサウナの2タイプお楽しみ頂けます。新設計の高圧着KHパネルを採用し分解・移動・再組立が可能です。こだわりの静音性「サイレント制御」により賃貸マンションやホテルに最適です。

高級旅館・温泉・スパ&サウナと同様の本格的な高温サウナがご自宅で満喫できます。



### 中～高温・ロウリュ&ドライ 2WAYサウナ

#### 『NATURAL SPA Löyly&Dry 2人用W (ワイド)』お好み湿度調整可

【希望小売価格】2,255,000円(税込) ▶ 価格はお問い合わせください。

※専門スタッフが、現地にて組立て設置・動作確認致します。

※運搬・設置(有料)は、お問い合わせください。

※送料：業者様組立て設置の場合は別途お見積り致します。

※納期：お問合せ下さい。

### お問い合わせ

(株)神戸メディケア東京銀座支店まで



0120-778-158 受付時間：9時～18時(平日のみ)

• FAX：03-3248-3425 (24時間受付)