

TANITA®

健康をはかる

ハンドレール付き体重計

PH-550A

型式承認取得品

国基準適合証印

ハンドレールにつかまっただまま 安全に正確測定

介護福祉施設や医療機関などでご利用いただけます。



● 乗り降りしやすい

薄型設計!



測定台
までの高さ **27mm**

Made in Japan 日本製

PH-550A 主な特長

- 文字が大きく見やすい。
- 表示部の角度調節が可能。



- 移動に便利なキャスター付き。



- 測定台が広く薄型なので乗り降りしやすい。
- つかまりやすく、滑りにくいハンドレール形状。(ハンドレール径 約34mm)
- 「風袋引き機能」「プリセット風袋引き機能」付きなので着衣量の減量に便利。
- 拡張表示機能(20g)搭載。
※拡張表示機能は表示固定時のみ有効です。
※拡張表示結果は取引証明には使用できません。
- オートパワーオフの時間設定が可能。(5分/10分/30分/60分/連続から選択)
- ACアダプターと乾電池の両電源に対応。
- 体重の証明用に使用可能。

■ PH-550A 仕様

名 称		PH-550A
体重測定部	計量方法	電気抵抗線式はかり
	型式承認番号	第D1075号 精度等級Ⅲ級
	ひょう量(最大計量)	200kg (着衣量含む)
	目量(最小表示)	0.1kg
	最大風袋引き量	100kg
表示方法	5桁LCD(文字高38mm)	
機 能	表示固定/プリセット風袋引き/風袋引き/オートパワーオフ	
拡張目量(証明外)	0.02kg ※拡張表示結果は取引証明には使用できません。	
外部インターフェイス	RS-232C(D-サブ9 ピンメス出力専用) (PH-550A(RS付) 仕様のみ)	
電 源	ACアダプター(DC9V300mA) または単3形アルカリ乾電池6本(別売)	
消費電力	0.3W以下	
質 量	約24.0kg	
主な付属品	ACアダプター	
メーカー希望	PH-550A	¥198,000(税抜)
小売価格	PH-550A(RS付)	¥208,000(税抜)
製造国	日本	

■ 感熱式プリンターセット(オプション)

- 測定結果を印字できます。*

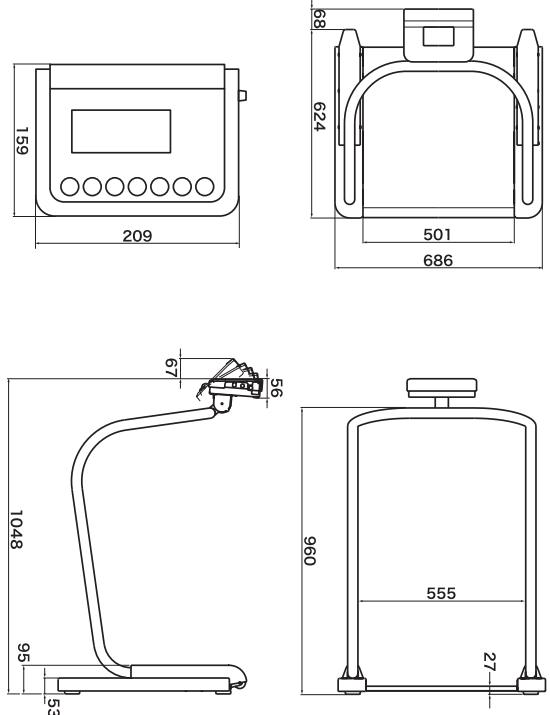


品 番	OP-201
付 属 品	ACアダプター、RSケーブル、プリンター用紙4巻込み
メーカー希望小売価格	¥84,000(税抜)

※PH-550A(RS付)のみ対応。

■ PH-550A 外形寸法(単位:mm)

質 量:約24.0kg
ACアダプターケーブル長さ:約1.9m



※寸法は概略です。

株式会社 **TANITA**

本 社 〒174-8630 東京都板橋区前野町1-14-2

東京営業所	〒174-8630 東京都板橋区前野町1-14-2	03(3558)8111(代表)	FAX03(3558)0355
大阪営業所	〒577-0013 大阪府東大阪市長田中1-3-15	06(6784)2811(代表)	FAX06(6784)2778
名古屋営業所	〒465-0072 愛知県名古屋市中区東区牧原2-707	052(704)2201(代表)	FAX052(704)2221
福岡営業所	〒812-0882 福岡県福岡市博多区麦野4-2-6	092(575)5761(代表)	FAX092(575)5617
北日本営業所	〒983-0852 宮城県仙台市宮城野区榴岡1-6-8	022(299)7161(代表)	FAX022(299)7163

(株)タニタ秋田 〒014-0113 秋田県大仙市堀見内字下田茂木添28-1 0187(66)2122(代表)

お客様サービス相談室〒174-8630 東京都板橋区前野町1-14-2 ナビダイヤル(有料) 0570-099655 受付時間 9:00~18:00(土日祝日を除く)

© 2017 TANITA Corporation.

(株)タニタ本社・東京営業所・大阪営業所・(株)タニタ秋田は、ISO9001の認証登録事業所です。

<http://www.tanita.co.jp>

◎表示価格をはじめ、このカタログの内容は2017年6月現在のものです。◎商品のデザイン・仕様・価格は変更になることもありまのでご了承ください。
◎商品の色は印刷の関係で実物と若干異なる場合があります。