

TANITA®

健康をはかる

車いす用体重計

PW-650A

型式承認取得品

国基準適合証印



乗り降りしやすい薄型の車いす用体重計

介護福祉施設や医療機関などでご利用いただけます。

- 両側昇降で乗り降り自在。
- 「風袋引き機能」、「プリセット風袋引き機能」付きなので、車いす重量の減算が簡単に行えます。
- 200kgまで測定可能。
- ACアダプターと乾電池の両電源に対応。
- オートパワーオフの時間設定が可能。
(5分/10分/30分/60分/連続から選択)
- 体重の証明用に使用可能。



※表示ボックススタンドはオプションです。

- スロープ段差が少なく
乗り降りしやすい **薄型設計!**

測定台まで高さ

24mm



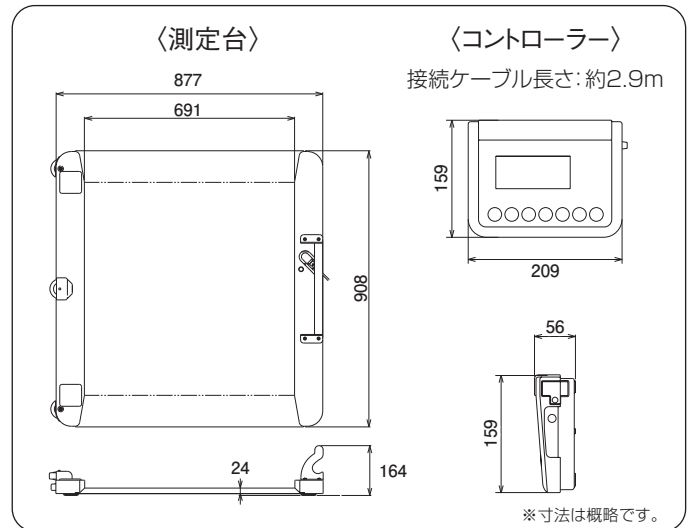
Made in Japan 日本製

■ PW-650A 仕様

品番		PW-650A
体重測定部	計量方法	電気抵抗線式はかり
	型式承認番号	第D1075号 精度等級3級
	ひょう量(最大計量)	200kg(風袋量含む)
	目量(最小表示)	0.1kg
	最大風袋引き量	100kg
表示方法		LCD表示 文字高38mm
外部インターフェイス (PW-650A(RS付)仕様のみ)		RS-232C D-サブ9ピンメス出力専用
電源		ACアダプター(DC9V200mA) または単3形アルカリ乾電池6本(別売)
消費電力		0.3W以下
質量	コントローラー	約0.5kg
	測定台	約28.0kg
主な付属品		ACアダプター
メーカー希望	PW-650A	¥198,000(税抜)
小売価格	PW-650A(RS付)※	¥208,000(税抜)
製造国		日本

※PW-650A(RS付)は、RS-232Cポート(出力専用)が付いています。

■ PW-650A 外形寸法(単位:mm)



■ 特長

介助者でもご自身でも
操作できます。

※表示ボックススタンドはオプション
です。
※特殊車椅子など、種類によっ
ては測定できない場合があります
ので寸法をご確認ください。



移動に便利な
キャスター付き。



表示部は文字高が
大きく見やすい設計です。



■ 充実したオプション

測定結果を印字できます。

※PW-650A(RS付)のみ対応



感熱式プリンターセット OP-201
(ACアダプター、RSケーブル、
プリンター用紙4巻込み) ¥84,000(税抜)

測定台を立てて
収納できる
スタンドです。



本体収納スタンド OP-031 ¥45,000(税抜)

表示部専用の
スタンドです。

※表示ボックスは含まれません。



表示ボックススタンド OP-002
¥38,000(税抜)

表示部やACアダプター
をまとめて収納できます。



収納バッグ OP-089
¥4,000(税抜)

株式会社 **タニタ**

本社 〒174-8630 東京都板橋区前野町1-14-2

東京営業所 〒174-8630 東京都板橋区前野町1-14-2 03(3558)8111(代表) FAX03(3558)0335
大阪営業所 〒577-0013 大阪府東大阪市長田中1-3-15 06(6784)2811(代表) FAX06(6784)2778
名古屋営業所 〒465-0072 愛知県名古屋市長栄区牧の原2-707 052(704)2201(代表) FAX052(704)2221
福岡営業所 〒812-0882 福岡県福岡市博多区麦野4-2-6 092(575)5761(代表) FAX092(575)5617
北日本営業所 〒983-0852 宮城県仙台市宮城野区榴岡1-6-8 022(299)7161(代表) FAX022(299)7163

(株)タニタ秋田 〒014-0113 秋田県大仙市堀見内字下田茂木添28-1 0187(66)2122(代表)

お客様サービス相談室 〒174-8630 東京都板橋区前野町1-14-2 ナビダイヤル(有料) ☎0570-099655 受付時間 9:00~18:00(土日祝日を除く)

(株)タニタ本社・東京営業所・大阪営業所・(株)タニタ秋田は、ISO9001の認証登録事業所です。

◎表示価格をはじめ、このカタログの内容は2017年6月現在のものです。

◎商品のデザイン・仕様・価格は変更になることもありますのでご了承ください。

◎商品の色は印刷の関係で実物と若干異なる場合があります。

<http://www.tanita.co.jp>

©2017 TANITA Corporation.

PW65008C17 201706(PR/VF)