

TANITA®

健康をはかる

精密体重計

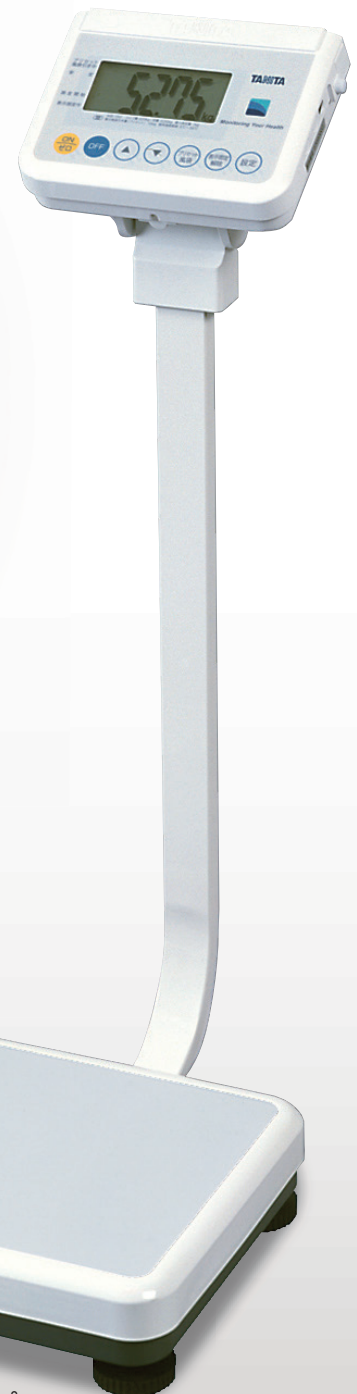
WB-150

型式承認取得品

国基準適合証印

50g単位の高精度測定・低価格で使いやすい

- いつでもどこでも使用できる、乾電池とACアダプターの併用型。
- プリセット風袋引き機能付きで着衣量も簡単に設定可能。
- 体重の証明用に使用可能。



セパレートタイプ



ポールタイプ

Made in Japan 日本製

WB-150 主な特長

- 高精度50g単位で体重測定が可能。200kgまで0.05kg。
- オートパワーオフ機能は5段階設定が可能。
(5分/10分/30分/60分/連続から選択)
- 文字高38mmの見やすい大型表示。
- 最大90度の首振り表示が可能(ポールタイプ)。
- 表示部は前後逆に取り付け可能(ポールタイプ)。
- 表示部スタンド付き、壁掛けも可能(セパレートタイプ)。
- RS付きタイプは、RS-232Cポートからのデータ出力が可能。



見やすい角度に首振り可能
(ポールタイプ)



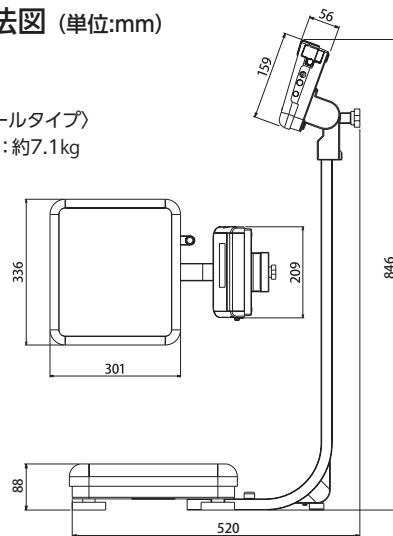
便利なスタンド付
(セパレートタイプ)

仕様

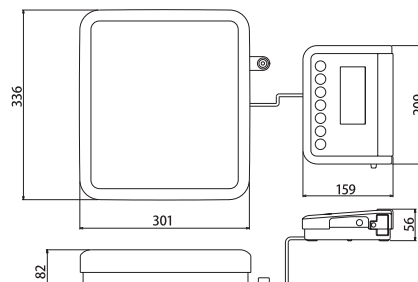
品番	WB-150	
計量方式	電気抵抗線式はかり	
ひょう量(最大計量)	200kg(着衣量含む)	
最小測定量	1kg	
目量(最小表示)	0.05kg	
プリセット風袋引き量(着衣量)	10kg	
外部インターフェイス(RS付のみ)	RS-232C Dサブ9ピン メス	
電源	ACアダプター(DC9V300mA) または単3型アルカリ乾電池6本(別売)	
消費電力	0.3W以下	
主な付属品	専用ACアダプター	
製造国	日本	
メーカー希望小売価格	ポールタイプ	¥69,000(税抜)
	セパレートタイプ	¥59,000(税抜)
	ポールタイプ(RS付)	¥79,000(税抜)
	セパレートタイプ(RS付)	¥69,000(税抜)

寸法図(単位:mm)

〈ポールタイプ〉
質量:約7.1kg



〈セパレートタイプ〉 質量:約5.1kg
ケーブル長さ:約2.0m
ACアダプターケーブル長さ:約1.9m



*寸法は概略です。

オプション

感熱式プリンターセット *感熱式プリンターセットのご利用には本体に外部インターフェイス(RS-232C)が必要です。

品番	OP-201
メーカー希望小売価格	¥84,000(税抜)

- ・プリンター
- ・ACアダプター
- ・RSケーブル
- ・プリンター用紙(2903)4巻

プリントアウト例

体重	52.75 kg
着衣量(PT)	1.00 kg



WB-150用キャリングケース(セパレートタイプ用)

品番	29056001
メーカー希望小売価格	¥15,000(税抜)

寸法(質量):約 幅425×高さ210×奥行410mm(約4.8kg)



クローズ時



オープン時
*中の商品は含まれません。

株式会社 **タニタ**

本社 〒174-8630 東京都板橋区前野町1-14-2

東京営業所 〒174-8630 東京都板橋区前野町1-14-2 03(3558)8111(代表) FAX03(3558)0335
 大阪営業所 〒577-0013 大阪府東大阪市長田中1-3-15 06(6784)2811(代表) FAX06(6784)2778
 名古屋営業所 〒465-0072 愛知県名古屋市中区東区原2-707 052(704)2201(代表) FAX052(704)2221
 福岡営業所 〒812-0882 福岡県福岡市博多区麦野4-2-6 092(575)5761(代表) FAX092(575)5617
 北日本営業所 〒983-0852 宮城県仙台市宮城野区榴岡1-6-8 022(299)7161(代表) FAX022(299)7163

(株)タニタ秋田 〒014-0113 秋田県大仙市堀見内字下田茂木添28-1 0187(66)2122(代表)

お客様サービス相談室 〒174-8630 東京都板橋区前野町1-14-2 ナビダイヤル(有料) ☎0570-099655 受付時間9:00~18:00(祝日を除く月~金)

(株)タニタ本社・東京営業所・大阪営業所・(株)タニタ秋田は、ISO9001の認証登録事業所です。

◎表示価格をはじめ、このカタログの内容は2017年8月現在のものです。

◎商品のデザイン・仕様・価格に変更になることがありますのでご了承ください。

◎商品の色は印刷の関係で実物と若干異なる場合があります。

<http://www.tanita.co.jp>

©2017 TANITA Corporation.