

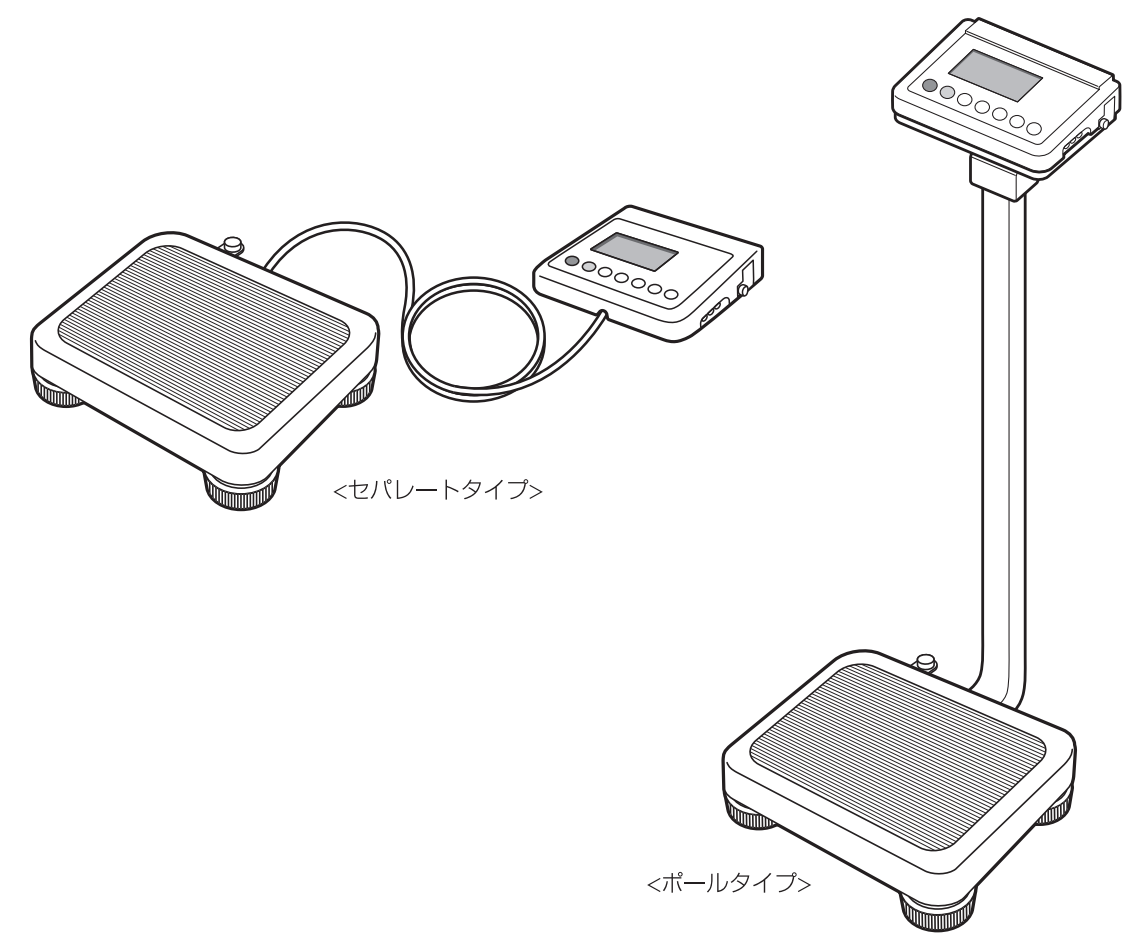


# デジタル体重計

型式承認取得品

## 取扱説明書

### WB-150



### TANITA デジタル体重計保証書

本書は、本書記載内容(無料修理規定)で無料修理を行うことをお約束するものです。  
お買い上げの日から下記期間中故障が発生した場合は、本書をご提示のうえ、お買い上げの販売店に修理をご依頼ください。

品名	WB-150		
保証期間	本体	お買い上げ日より 1ケ年	
お買い上げ日	年	月	日
お客様	ご住所		
	お名前	様	
	電話	( )	
販売店	住所・店名		
	電話	( )	

株式会社 **TANITA**

〒174-8630 東京都板橋区前野町1-14-2  
お客様サービス相談室 フリーダイヤル ☎0120-133821

株式会社 **TANITA**

- 本社・東京営業所 〒174-8630 東京都板橋区前野町1-14-2 ☎03 (3558)8111(代表)
- 大阪営業所 〒577-0013 東大阪市長田中1-3-15 ☎06 (6784)2811(代表)
- 名古屋営業所 〒460-0002 名古屋市中区丸の内2-19-20 ☎052(201)6391(代表)
- 福岡営業所 〒812-0882 福岡市博多区麦野4-2-6 ☎092(575)5761(代表)
- 仙台営業所 〒983-0852 仙台市宮城野区榴岡1-6-8 ☎022(299)7161(代表)
- 札幌営業所 〒007-0834 札幌市東区北34条東22-1-35 ☎011(786)5611(代表)

ホームページアドレス <http://www.tanita.co.jp>


お問い合わせ先  
フリーダイヤル ☎ **0120-133821**  
受付時間 / 9:00~18:00 (土・日・祝祭日は除く)  
お客様サービス相談室 〒174-8630 東京都板橋区前野町 1-14-2

WB1507601(0)

© 2007 TANITA Corporation. All Rights Reserved.

## 次のことは、法律で定められています

必ずお守りください。

**ご使用の地域** ■精度の保証ができませんので、定められた地域以外では使用しない  
( 6ページ)

**定期検査** ■証明行為用として使用する場合は、2年に1回、都道府県、特定市、または指定定期検査機関が行う定期検査、または計量士が行なう代検査を受ける

## 用語説明

本器及び付属の説明書は、計量法で用いられる用語で表記されておりますので、下記の用語説明をよくお読みになられた上でお使いください。

### ■ひょう量(ひょうりょう)

はかりの計量できる最大の重さを表します。

【例】ひょう量200kgの場合は、200kgまではかることができます。

※ひょう量を超える重さのものは、はかることができません。

### ■目量(めりょう)

はかりの1つの目盛りの量を表し、デジタル表示のはかりの場合、数字が切り替わる間隔を表します。

【例】目量0.05kgの場合は、表示が0.05kg間隔で増減します。

### ■風袋引き(ふうたいびき)

重さをはかるときに使う容器、袋、包装紙等を「風袋(ふうたい)」と呼びます。そして、風袋の重さを差し引いて正味量をはかることを「風袋引き(ふうたいびき)」といいます。

### ■プリセット風袋引き

測定時に風袋の重さをはかることなく、事前に把握している重量を差し引いて正味量をはかることを「プリセット風袋引き」といいます。

## も く じ

### ご確認ください

安全上のご注意	4	ご使用の前に
正しいはかりかたとお願い	5	
使用可能地域一覧	6	
各部のなまえ/付属品(セパレートタイプ)	7	
各部のなまえ/付属品(ポールタイプ)	8	
操作ボタンのなまえとはたらき	9	

### ご使用にあたって

準備(設置)	10	使いかた
準備(電源)	13	
準備(オートパワーオフ)	14	
使用方法	16	

### 必要なとき! ご覧ください

外部出力設定(オプション)	20	必要なとき
故障かな!?	22	
仕様	23	
アフターサービスについて	23	
保証書	裏表紙	

# 安全上のご注意

本書では、お使いになる人や他の人への危害、財産への損害を未然に防止するため、お守りいただきたいことを次のように説明しています。本文をよくお読みいただき、本器を安全に正しくお使いください。

**警告** この表示の欄は「死亡または重傷を負う可能性のある」内容を示しています。

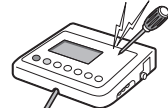
**注意** この表示の欄は「損害を負う可能性または物的損害が発生する可能性のある」内容を示しています。

**禁止** してはいけない「禁止」内容を示しています。

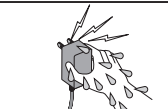
**必ず守る** 「必ず守っていただく」内容を示しています。

## 警告

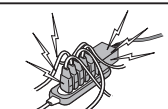
**禁止** 分解や改造は、絶対にしない  
改造すると「取引・証明」に使用できなくなります。感電やけがの恐れがあります。また、精度の保証ができません。



**禁止** 濡れた手で、プラグを抜き差ししない  
感電や、火災・漏電の原因となります。

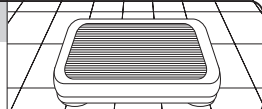


**禁止** タコ足配線をしない  
火災の恐れがあります。



## 注意

**必ず守る** 安定のよい、水平な場所に設置する  
転倒してけがをしたり、測定できない場合があります。



**禁止** 絶対に飛び乗らない  
転倒して、けがをする可能性があります。



**必ず守る** 電磁波障害を受けやすい電子機器等は本器からの電磁波障害がないことを確認して使用する  
本器はクラスB情報技術装置（住宅地域又はその隣接した地域において使用されるべき情報装置）の基準に対応していますが、弱い機器の場合は影響を受ける可能性があります。

# 正しいはかりかたとお願い

**必ず守る** 素足で測定台に乗る場合には、  
交差感染の可能性があるので、消毒をする。

**必ず守る** ポールに寄りかからない  
転倒してけがをしたり、測定できない場合があります。

## 正確な測定値を得るために

**必ず守る** 温度変化の激しい場所では測定しない  
測定値に誤差を生じる恐れがあります。20℃以上の温度差のある場所に移動するような場合は、2時間以上放置してからご使用ください。



**必ず守る** 電磁波を発生する機器の近くでは使用しない  
照明器具（インバーター蛍光灯）・医療用機器（マイクロ波治療器）・通信機器（携帯電話）などの一部の機器とは干渉して誤動作する可能性がありますので、事前にご確認の上ご使用ください。

## 精度を保つために

本器は、精密に作られています。長く最良の状態を保つため、次のことを守ってご使用ください。

**必ず守る** <取扱いについて>  
 ■分解や水洗いは絶対にしない  
 ■過度の衝撃や振動を、与えない  
 ■直射日光の当たる場所や暖房機器の近く、または空調機の風が直接当たる所には置かない  
 ■温度変化の激しい場所での使用は、避ける  
 ■湿気の多い場所や水気のある所には、置かない

**必ず守る** <保管について>  
 ■振動の激しい所に保管しない  
 ■湿気の多い場所や水気のある所には、保管しない

**必ず守る** <お手入れについて>  
 ■熱湯やベンジン、シンナー等は、使用しない  
 汚れたときは、水または家庭用中性洗剤を柔らかい布に浸し固く絞って拭き、その後乾いた布で拭き取ってください。

# 使用可能地域一覧

# 各部のなまえ／付属品

セパレートタイプ

ご使用前に

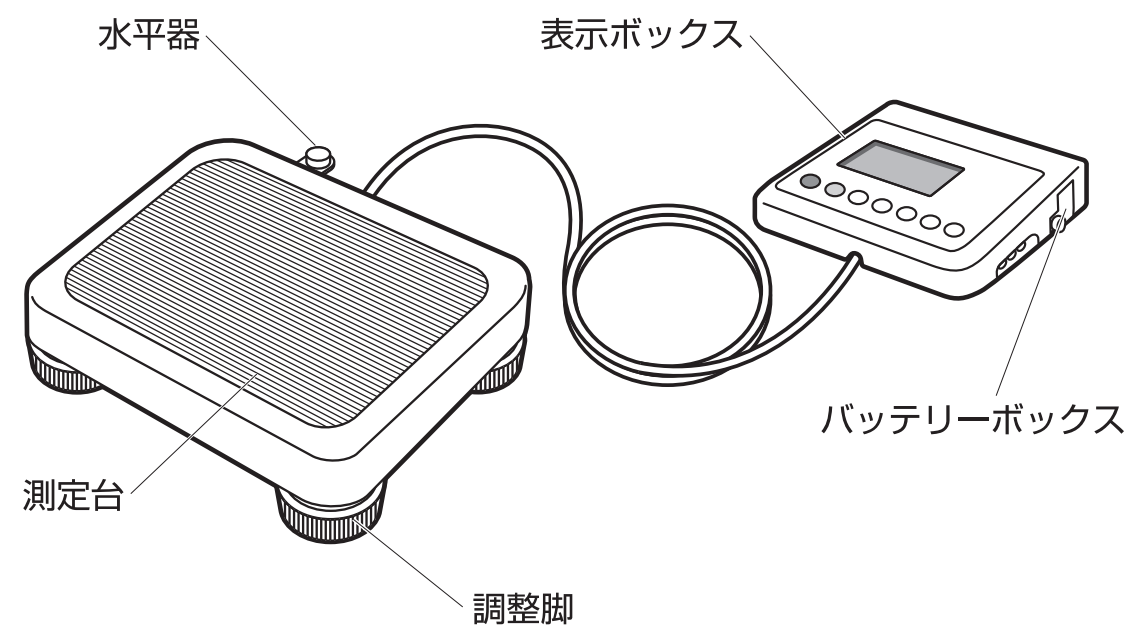
■本器は地球の重力差を補正し使用地域にあわせて正しい測定結果が得られるように調整されています。

※表示ボックス上部に貼ってある「重力加速度の値」で示される地域以外ではご使用にならないでください。(計量法)

使用地域番号	使用できる地域	重力加速度 (m/s <sup>2</sup> )
(1)	釧路市、北見市、網走市、留萌市、稚内市、紋別市、根室市、宗谷支庁管内、留萌支庁管内、網走支庁管内、根室支庁管内、釧路支庁管内	9.804~9.807
(2)	札幌市、小樽市、旭川市、夕張市、岩見沢市、美瑛市、芦別市、江別市、赤平市、士別市、名寄市、三笠市、千歳市、滝川市、砂川市、歌志内市、深川市、富良野市、恵庭市、石狩市、北広島市、石狩支庁管内、後志支庁管内、上川支庁管内、空知支庁管内	9.804~9.806
(3)	函館市、室蘭市、帯広市、苫小牧市、登別市、伊達市、北斗市、渡島支庁管内、檜山支庁管内、胆振支庁管内、日高支庁管内、十勝支庁管内	9.803~9.806
(4)	青森県	9.802~9.804
(5)	岩手県、秋田県	9.800~9.804
(6)	宮城県、山形県	9.799~9.802
(7)	福島県、茨城県、新潟県	9.798~9.801
(8)	栃木県、富山県、石川県	9.797~9.800
(9)	群馬県、埼玉県、千葉県、東京都(八丈支庁管内、小笠原支庁管内を除く)、福井県、京都府、鳥取県、島根県	9.796~9.799
(10)	神奈川県、山梨県、長野県、岐阜県、静岡県、愛知県、三重県、滋賀県、大阪府、兵庫県、奈良県、和歌山県、岡山県、広島県、山口県、徳島県、香川県	9.795~9.798
(11)	東京都(八丈支庁管内に限る)、愛媛県、高知県、福岡県、佐賀県、長崎県、大分県	9.794~9.797
(12)	熊本県、宮崎県	9.794~9.796
(13)	鹿児島県(奄美市、大島郡を除く)	9.794~9.797
(14)	東京都(小笠原支庁管内に限る)	9.794~9.795
(15)	鹿児島県(奄美市、大島郡に限る)	9.791~9.794
(16)	沖縄県	9.789~9.792

※使用地域番号は重力加速度シールの右下( )内に表示されています。

ご使用前に



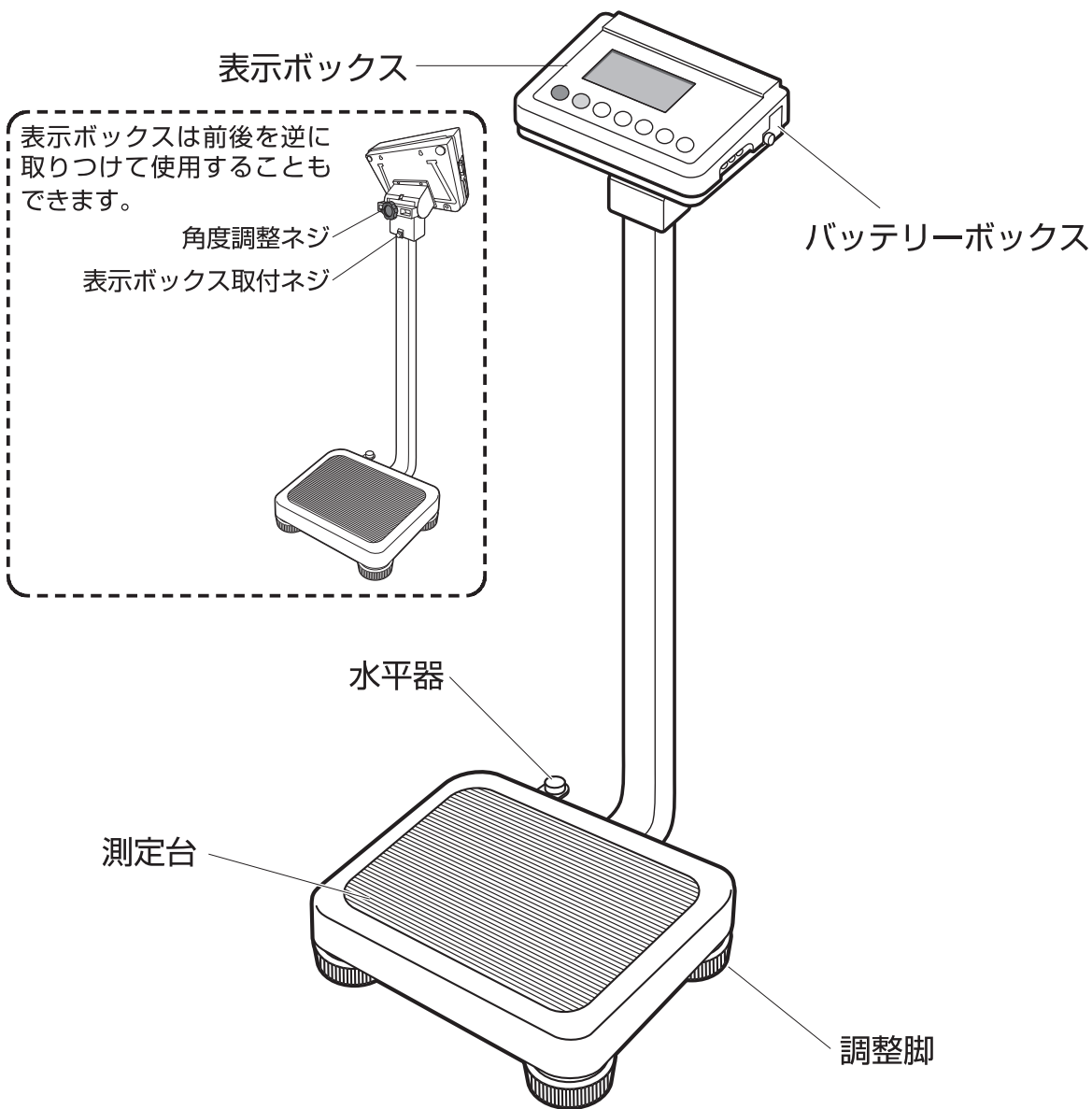
## 付属品の確認を



# 各部のなまえ／付属品 ポールタイプ

# 操作ボタンのなまえとはたらき

ご使用前に



**付属品の確認を**

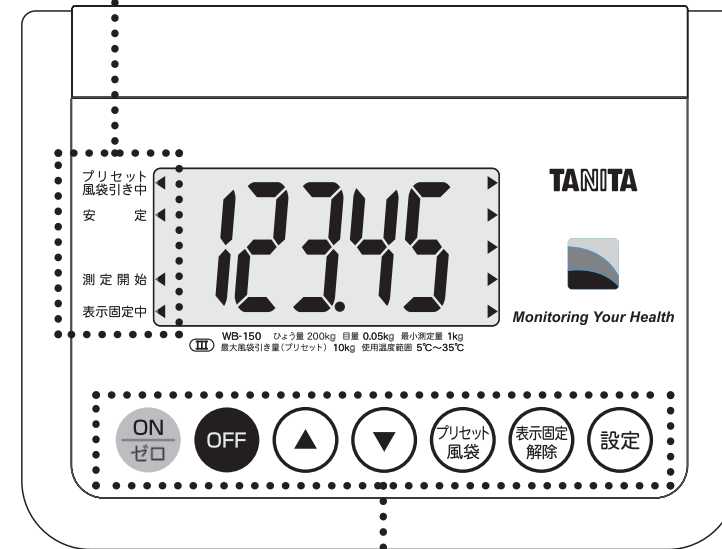
**CHECK!**

取扱説明書(本書)     ポール固定用ネジ3本     ACアダプタ

8

ご使用前に

プリセット風袋引き中：風袋引き中の時 ◀が表示されます。  
 安定：表示が安定した時、◀が表示されます。  
 測定開始：◀が点滅したら測定台にお乗りください。  
 表示固定中：表示が固定された時に◀が表示されます。



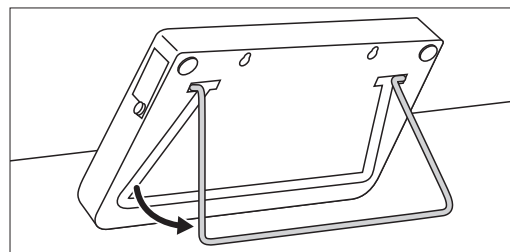
- ON  
ゼロ：電源をオンする時及び、ゼロリセットするときに使用します。
- OFF：電源をオフするときに使用します。
- ▲：数値を上げるときに使用します。
- ▼：数値を下げるときに使用します。
- プリセット  
風袋：プリセット風袋量（PT）を設定するモード入るときに使用します。  
設定中は表示部に「PT」が点灯します。
- 表示固定  
解除：表示固定を解除するときに使用します。
- 設定：各項目を設定するときや、決定するときに使用します。

9

## セパレートタイプ

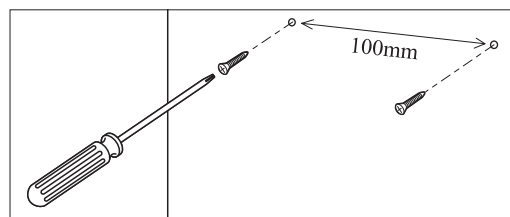
### 〈表示ボックススタンドを使用する場合〉

表示ボックススタンドは、表示ボックスの裏側に収納されていますので引き出してご使用ください。

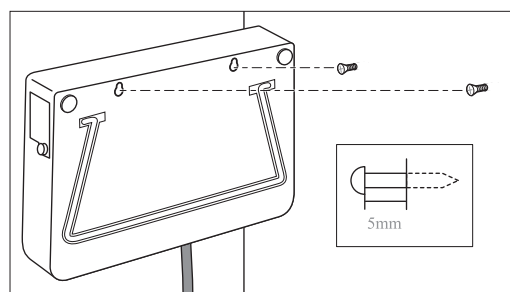


### 〈表示ボックスを壁に掛け使用する場合〉

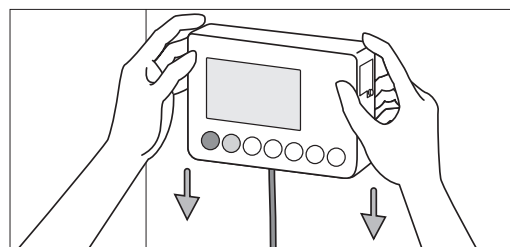
1 壁掛け用ネジを壁に5mm程度残るまでねじ込む



2 表示ボックス裏の壁掛けネジ用穴にネジを掛ける



3 手で表示ボックスを軽く下に引っ張り、落下しない事を確認する



### ⚠ 注意

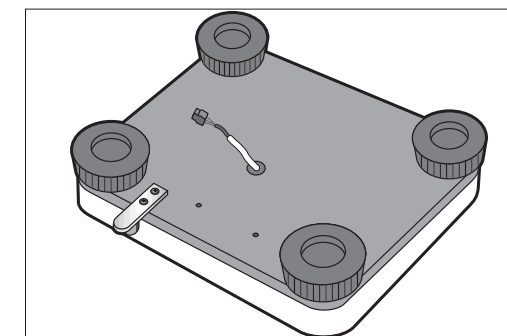
- 取付が不十分だと、表示ボックスが落下する危険があります。
- コードを踏みつけたり、引っかけてしまう場所での設置は避けてください。
- コードを持って表示ボックスを振り回さないでください。

## ポールタイプ

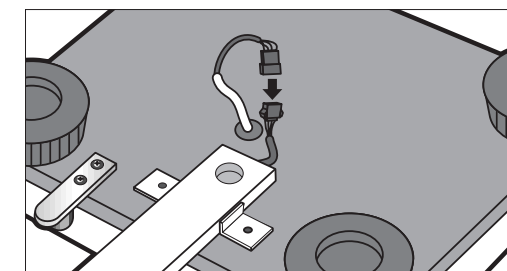
### 〈測定台にポールを取り付ける〉

測定台にポールを取り付けてからご使用ください。

1 測定台を裏返しにする



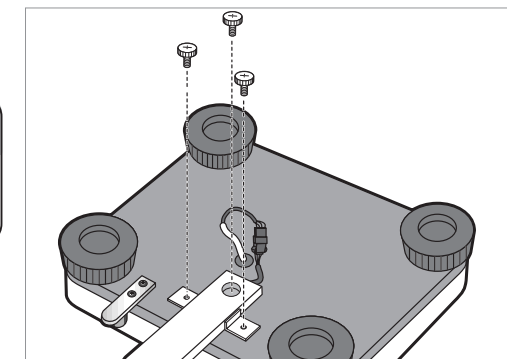
2 測定台のコネクタとポールから出ているコネクタを接続する



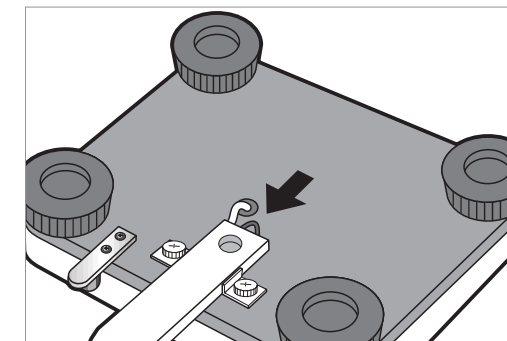
3 測定台とポールをネジで固定（3ヶ所）する

### ⚠ 注意

- 取り付け時、ネジでコードを巻き込まないように注意してください。



4 接続したコネクタをポールに入れ込む



# 準備

## 設置(つづき)

### 正しい設置のしかた

■硬く、平らな安定した所でご使用ください。

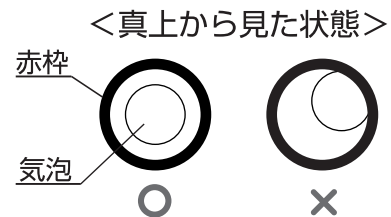
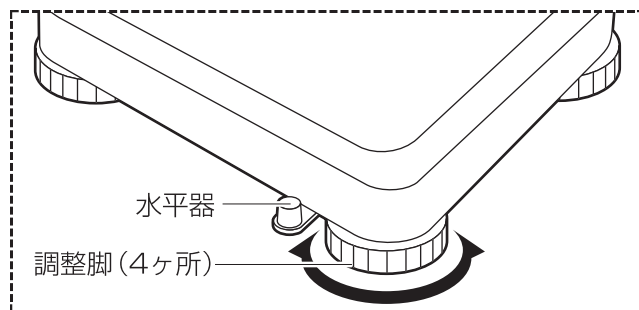
- 直射日光の当たる場所や暖房機器の近く、または空調機の風が直接当たる所には置かない
- 温度変化の激しい場所での使用は、避ける
- 湿気の多い場所や水気のある所には、置かない

### ⚠ 注意

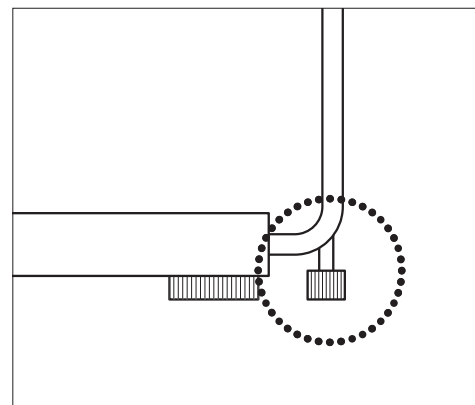
■じゅうたんや、畳の上では正しく測定されません。

### 水平器の確認

- 正しい計量を行うために、なるべく平らな場所に置いてください。
- 水平器の気泡が中央にくるように4ヶ所の調整脚(大)を回して調整してください。



- ポールタイプの場合、ポール下側にも調整脚があります。操作ボタンを押す際に、ぐらつかないように調整してください。  
※必ず、4ヶ所の調整脚とポール下側の補助脚のすべてが床に接しているように調整してください。



### ⚠ 注意

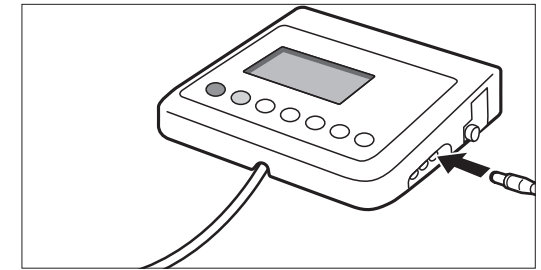
■測定台を水平な硬い場所に設置してください。調整脚で水平にしなかった場合、測定時に倒れたり、正確な測定ができない恐れがあります。

# 準備

## 電源

### <ACアダプタを使用する場合>


ACアダプタのジャックを表示ボックスの側面ジャックホルダーに差し込み、ACアダプタを100Vコンセントに差し込んでください。



### ⚠ 注意

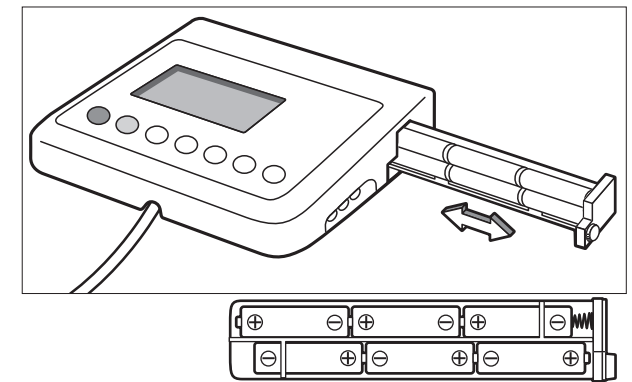
■必ず当社純正品を使用してください。

### <乾電池を使用する場合>

乾電池が消耗してくると画面に  表示されます。速やかに新しい電池と(6本全部)交換してください。

### ■乾電池の交換

- ①表示ボックス側面のバッテリーボックス固定用ネジをゆるめバッテリーボックスを引き出します。
- ②乾電池を表示されている方向に正しく入れバッテリーボックス固定用ネジで固定してください。



必ず守る

■アルカリ乾電池とマンガン乾電池の併用は絶対にしない  
故障の原因になります。

- 乾電池の寿命は  
約100時間(アルカリ乾電池使用時)
- 古い乾電池の廃棄  
古い乾電池はお住まいの市区町村の廃棄方法に従って処理してください。

使いかた

使いかた

# 準備

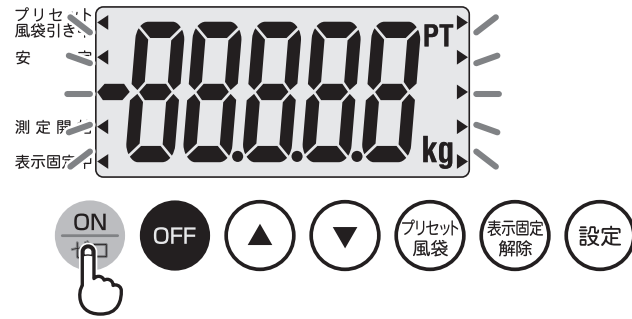
## オートパワーオフ

### オートパワーオフの時間設定

オートパワーオフとは、設定時間を過ぎて操作されない場合、自動的に電源をOFFにする機能です。

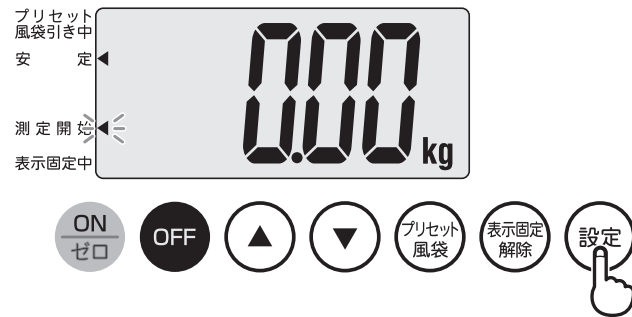
1 **ON/ゼロ** を押す

**-88888** が、点滅します。



2 測定台に何ものっていない状態で **設定** を押す

設定モードになります。



3 **Set 1** を表示したら、

**設定** で決定

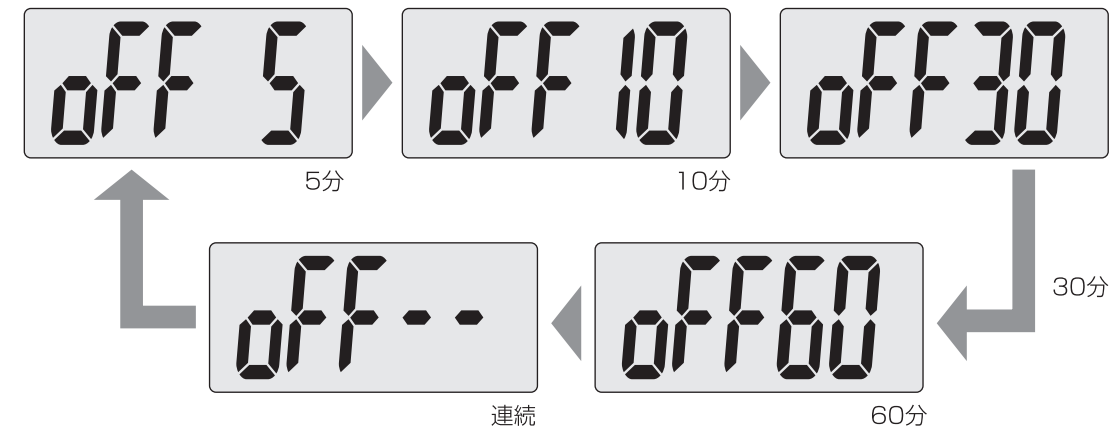
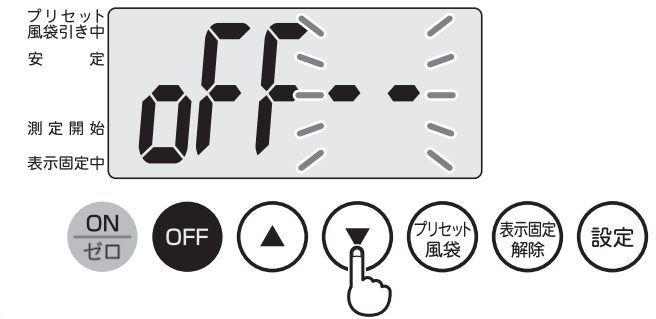
現在の設定時間「OFF 〇〇」が表示されます。(初期設定は「-- (連続)」)。



4 **▲** または、 **▼** を押し、時間を変更する

押すごとに表示が変わります。

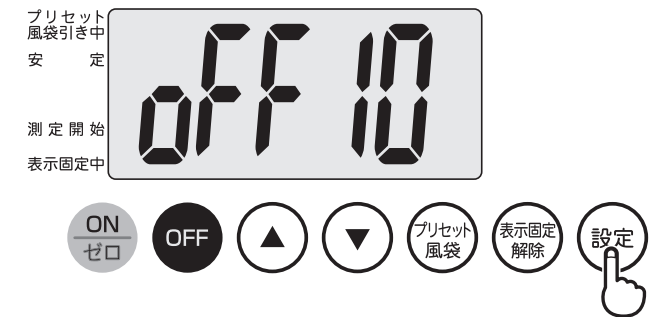
※設定可能時間は、5分、10分、30分、60分、-- (連続) です。-- (連続) は、オートパワーオフしないことを表します。



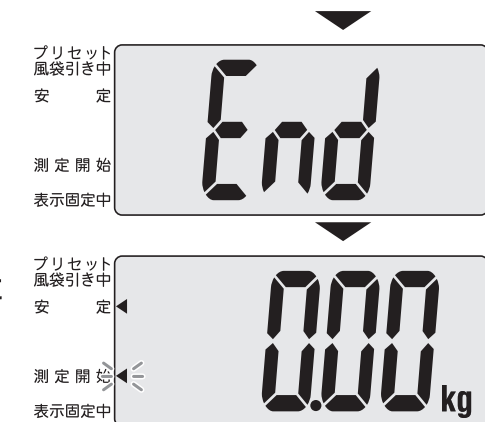
5 設定したい時間に合わせ、

**設定** を押す

設定した時間を保存し、設定を終了します。



画面に **0.00 kg** が表示されたら測定可能です。



使いかた

使いかた

# 使用方法

## プリセット風袋を使用しない場合

1 **ON/ゼロ** を押す  
-88888 が、点滅します。

ON/ゼロ OFF ▲ ▼ プリセット風袋 表示固定解除 設定

2 **000 kg** を表示したら、  
測定台中央部にのる

体重が確定すると表示が固定し、「表示固定中」◀が点灯します。  
※表示固定中に表示固定解除ボタンを押すことで、表示の固定を解除することができます。

プリセット風袋引き中 安定 測定開始 表示固定中

3 測定終了  
測定台から降りる  
**000 kg** に戻ります。

プリセット風袋引き中 安定 測定開始 表示固定中

## プリセット風袋を使用する場合

あらかじめ洋服などの重さを差し引いて測定することができます。

1 **ON/ゼロ** を押す  
-88888 が点滅後、  
**000 kg** を表示します。

ON/ゼロ OFF ▲ ▼ プリセット風袋 表示固定解除 設定

2 測定台に何ものっていない  
状態で **プリセット風袋** を押す

ON/ゼロ OFF ▲ ▼ プリセット風袋 表示固定解除 設定

「プリセット風袋引き中」◀  
と **000**、PT が点滅します。

プリセット風袋引き中 安定 測定開始 表示固定中

3 **プリセット風袋量を設定する**  
▲ または、 ▼ で  
プリセット風袋引き量が  
変更されます。  
※風袋引き量は、0.05kg単位で変更  
されます。

ON/ゼロ OFF ▲ ▼ プリセット風袋 表示固定解除 設定

使いかた

使いかた

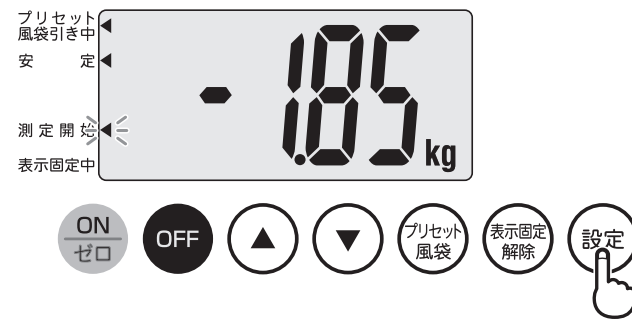
# 使用方法 (つづき)

## 4 設定を押す

プリセット風袋量が決定されます。

### お知らせ

■設定を押さなかった場合、プリセット風袋量が変更された10秒後に、自動的に決定されます。



設定されたプリセット風袋量は解除され、0.00kgに戻ります。

### お知らせ

■完全に解除したい場合は、風袋量を0.00kgにしてください (P.19参照)。

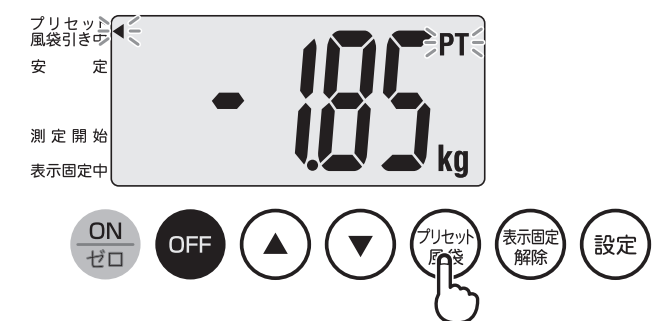


## プリセット風袋量を変更する場合

### 1 「プリセット風袋引き中」にプリセット風袋を押す

現在設定してあるプリセット風袋量から変更可能となります。

「プリセット風袋引き中」とPTが点滅します。

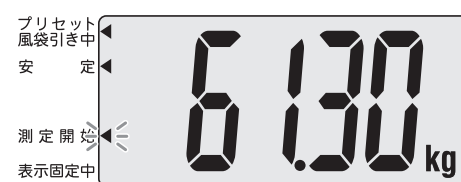


### 5 測定台中央部にのる風袋物の重さを引いた、正味体重が表示されます。

体重が確定すると表示が固定し、「表示固定中」が点灯します。

### お知らせ

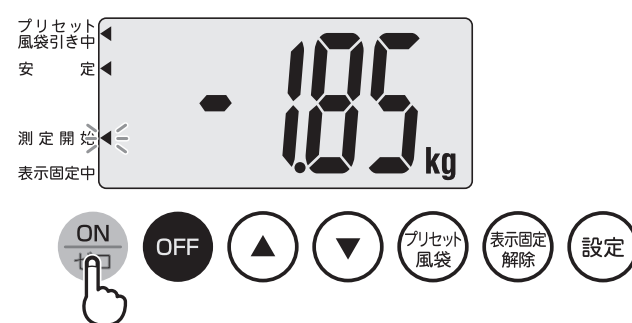
■プリセット風袋量はメモリされ、次回測定時に自動で設定されます。



## プリセット風袋を一時解除する場合

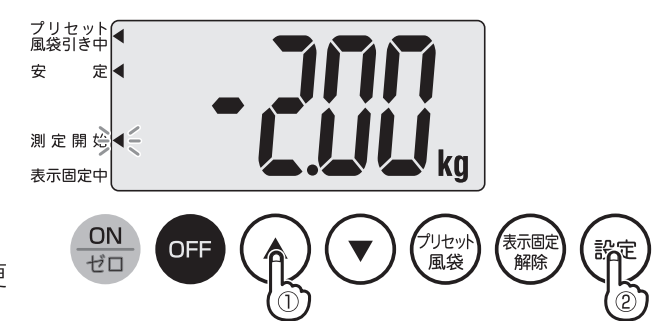
プリセット風袋引き中にON/ゼロを押すことで、設定されているプリセット風袋量を一時的に解除することができます。

### 1 「プリセット風袋引き中」にON/ゼロを押す



### 2 ▲または、▼で風袋引き量を変更し、設定で決定

※風袋引き量は、0.05kg単位で変更されます。



### お知らせ

■設定を中止したいとき、または表示を消したいときは、OFFを押してください。強制的に電源が切れます。

使いかた

使いかた

# 外部出力設定 (オプション)

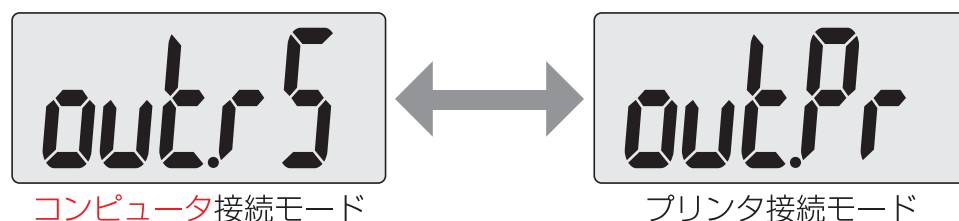
外部出力設定では、本器と接続する外部機器を選択します。

1 測定台に何もついていない状態で、**設定**を押す  
設定モードになります。

2 **▲**または、**▼**で **50t 2** に合わせ、**設定**で決定

3 **▲**または、**▼**で設定したい外部出力ポートを選択、**設定**で決定

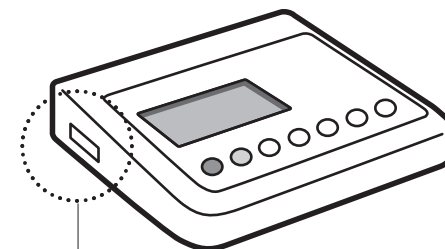
現在の設定 (初期設定はRS-232C) が表示され、押すごとに、out Pr (プリンタ設定) → out rS (RS設定) と表示は切り替わり、出力信号が設定できます。



※RS-232C出力フォーマットは、(P.21ページ) をご参照ください。オプションプリンタ設定方法は、別途プリンタ説明書をご確認ください。

※ご購入後のRSポート (オプション) の追加はできません。

## 仕様



※RS付き仕様には表示ボックス左側にRSポートが付きます。

通信規格	EIA RS-232C準拠
通信方式	調歩同期式
信号速度	9600ボー
データビット長	8ビット
パリティ	なし (NONE)
ストップビット	1ビット

## お知らせ

- 表示ボックス側面にRS-232Cコネクタ (Dサブ9ピンメス) が付いています。
- パーソナルコンピュータ等と接続する場合は、下記推奨ケーブルをご使用ください。  
株式会社 アーベル : RS232C延長ケーブル Dサブ9ピンタイプ  
型番 : AR34/1.5m  
※延長ケーブルオス端子側のロックナットをはずして表示ボックスと接続してください。

## 送信データ

送信データは、受信側 (パソコン等) の状態にかかわらず測定直後に出力されます。このため測定以前に受信側が、常に受信可能な状態になっている必要があります。

### (1) 出力データ項目

項目名	ヘッダー	出力データ(ASCIIコード)	
制御データ	{0	16に固定	2バイト固定
制御データ	~0	1に固定	1バイト固定
型番	MO	"WB-150"	8バイト固定
体重	Wk	xxx.xx	4~6バイト
着衣量	Pt	xx.xx	4~5バイト

### お知らせ

- ※体重及び着衣量の単位は「kg」となります。
- 各データはカンマ (,) で区切られています。
- ターミネータ (データの最後) は、CR (ASCIIコード 0DH)、LF (ASCIIコード 0AH) です。
- 1~2項の制御データは拡張用です。現在は未使用のため、受け取り側は無視できます。
- プリセット風袋量 (着衣量) が有効でない場合は、0.00が出力されます。

### RS-232C出力データフォーマット例

{0, 16, ~0, 1, MO, "WB-150", Wk, 79.90, Pt, 0.00  
上記にターミネータ (CR+LF) の付いたデータが1電文として出力されます。

必要なとき

必要なとき

# 故障かな!?

「故障かな!?’と思ったら、修理をご依頼される前に、次のことをご確認ください。

症状	ご確認ください	参照ページ
ON/ゼロを押しても表示しない	<ul style="list-style-type: none"> <li>●ACアダプタでご使用の場合 ジャックホルダーとACアダプタジャックの接続、プラグとコンセントの接続を確認してください。</li> <li>●乾電池でご使用の場合 乾電池の残量が少なくなっているかもしれません。新しい乾電池で確認してください。</li> </ul>	13
Loを表示する	<ul style="list-style-type: none"> <li>●乾電池が消耗しています。速やかに交換してください。</li> </ul>	13
表示部の文字などを表示した後、すぐ消える	<ul style="list-style-type: none"> <li>●乾電池が消耗しています。速やかに交換してください。 (乾電池の残量によっては、Loを表示しない場合があります)</li> </ul>	13
-88888点減	<ul style="list-style-type: none"> <li>●振動の激しいところでは正確にはかれないことがあります。場所をかえてご使用ください。</li> </ul>	12
表示固定しないとき	<ul style="list-style-type: none"> <li>●測定中に動いていませんか?</li> </ul>	16 18
測定中に-----を表示する	<ul style="list-style-type: none"> <li>●ひょう量(200kg)を、超えています。</li> </ul>	23
ON/ゼロを押すと、UUUUUを表示する	<ul style="list-style-type: none"> <li>●測定台の上から物を降ろしてください。</li> </ul>	

# 仕様

型式	WB-150	
はかりの種類	電気抵抗線式はかり	
精度等級	3級	
ひょう量	200kg	
最小測定量	1kg	
目量	0.05kg	
最大プリセット風袋引き量	10kg	
使用温度範囲	5℃~35℃	
消費電力	0.3W (以下)	
表示方法	5桁 / LCD (液晶) 表示 文字高38mm	
電源	ACアダプタ (出力DC9V、300mAセンターマイナスプラグ)	
	単3アルカリ乾電池 (LR6) × 6本 (別売)	
	単3アルカリ乾電池使用時約100時間使用可能	
セパレート	表示ボックス	159 x 209 x 56mm
	測定台	301 x 336 x 82mm
	コード長さ	2m
	質量	5.1kg
ボール	外寸	336 x 515 x 845mm
	質量	7.1kg
出力項目	体重	0.05kg単位
	外部インターフェース	RS-232C出力 (Dサブ9ピン メス) (オプション)

## ■アフターサービスについて

### 1、保証書について

保証書は、この取扱説明書の裏表紙に印刷されていますので、必ず「販売店名、購入日」等の記入をお確かめになり、保証書内容をよくお読みいただき、大切に保管してください。保証期間は、お買い上げより1年間です。

### 2、修理を依頼される時

●保証期間中は、弊社お客様サービス相談室へお電話にてご連絡の上、保証書を添えて本器をお送りください。お客様の個人情報は、修理完了品の発送に使用させていただきます。この間、お客様の個人情報は、第三者が不当に触れることのないよう、当社規定に基づき責任を持って管理いたします。

●保証期間が過ぎているときは、弊社お客様サービス相談室にご相談ください。修理によって本器の機能が維持できる場合は、ご希望により有料修理させていただきます。

### 3、ご不明な点は弊社お客様サービス相談室にお問い合わせください。

### <無料修理規定>

- 1、保証期間内に取扱説明書に従った正常な使用状態で故障した場合は、無料修理致します。
- 2、修理のご依頼、または消耗品などのご注文は、弊社お客様サービス相談室にご連絡ください。お客様の個人情報につきましては、弊社個人情報保護方針に基づき正確かつ安全に取り扱います。
- 3、保証期間内でも次の場合には有料修理になります。

使用上の誤りおよび不当な修理や改造による故障及び損傷

お買い上げ後の落下等による故障及び損傷

火災、地震、水害、落雷、塩害、ガス害、その他の天災地変、公害や異常電圧による故障及び損傷

本書の提示がない場合

本書にお買い上げ年月日、お客様名、販売店名の記入のない場合、あるいは字句を書き替えられた場合

- 4、本書は日本国内においてのみ有効です。
- 5 本書は再発行致しませんので紛失しないように大切に保存してください。

※ この保証書は、本書に明示した期間、条件のもとにおいて無料修理をお約束するものです。従って、この保証書によってお客様の法律上の権利を制限するものではありませんので、保証期間経過後の修理についてご不明の場合は、弊社お客様サービス相談室までお問い合わせください。